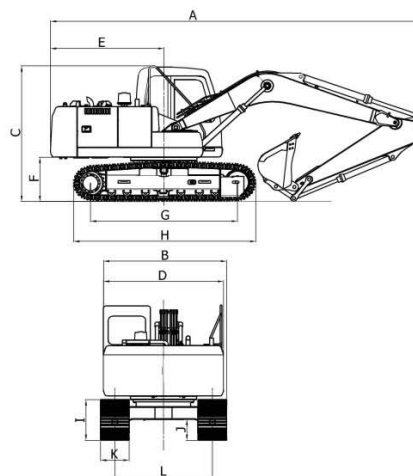


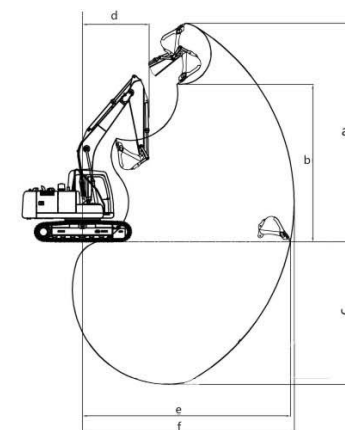


JV150
履带式液压挖掘机
Crawler Hydraulic Excavator



JV150 整机尺寸 Dimension (mm)		
A	总长度 (运输时) Length (transportation)	7939
B	总宽度 Width (transportation)	2650
C	总高度 (运输时) Height (transportation)	2845
D	上部宽度 Upper width	2525
E	尾部长度 Tail length	2379
F	平台离地间隙 Platform ground clearance	929
G	履带接地长度 Track ground length	3080
H	底盘总长度 Chassis length	3821
I	履带板高度 Track pad height	853
J	最小离地间隙 Minimum ground clearance	420
K	履带板宽度 Track pad width	600
L	轨距 Track gauge	2050

JV150 作业范围 Working dimension (mm)		
a	最大挖掘高度 Maximum digging height	8596
b	最大卸载高度 Maximum unloading height	6189
c	最大挖掘深度 Maximum digging depth	5602
d	前部最小回转半径 Front minimum swing radius	2619
e	停机面最大挖掘半径 Maximum digging radius (face down)	8183
f	最大挖掘半径 Maximum digging radius	8333



JV150 液压挖掘机简介
JV150 Hydraulic Excavator

规格 Specifications		主要性能 Main features	
型号 Model	JV150	行走速度 (高/低) Walking speed (high / low)	5.4/3.2 km/h
整机重量 Total weight	14000 Kg	回转速度 Rotation speed	11 rpm
铲斗容量 Bucket capacity	0.58 m³	行走牵引力 Walking traction	100 kN
发动机 Engine		爬坡能力 Gradeability	35° (70%)
型号 Type	五十铃 Isuzu AA-4BG1TCP	接地比压 Ground pressure	39 Kpa
排量 Emission	4.329 L	斗杆挖掘力 Digging arm digging force	61.2 kN
额定功率 Rated power	89.3/2200 kW/rpm	铲斗挖掘力 Bucket digging force	83 kN
最大扭矩 Maximum torque	449/1800 N·m/rpm	液压系统 Hydraulic system	
型式 Engine type	4 缸, 中冷, 涡轮增压 4 cylinders, intercooled, turbo charging	主泵型式 Main pump type	2x 变量柱塞泵+1x 齿轮泵 2x variable piston pump +1 x gear pump
油箱容量 Tank capacity		主泵流量 Main pump flow	138×2 L/min
燃油箱容量 Fuel tank capacity	242 L	回转额定工作压力 Rated working pressure (rotation)	23.5 Mpa
液压油箱工作容量 Hydraulic tank capacity	102 L	行走额定工作压力 Rated working pressure (walking)	34.3 Mpa



JV235LC
履带式液压挖掘机
Crawler Hydraulic Excavator



JV235LC 规格参数表
JV235LC Specifications

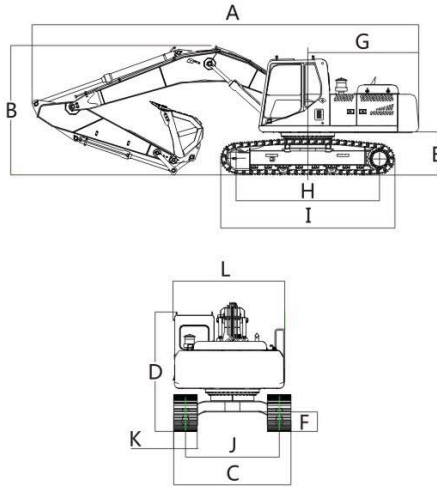
发动机 (柴油发动机) Engine (diesel engine)	
型号 Model	五十铃 CC-6BG1TRP Isuzu CC-6BG1TRP
型式 Type	4 冲程, 6 气缸, 水冷, 直喷式排气 涡轮增压装置 (含中冷) 4 strokes, 6 cylinders, water cooled, direct injection turbo charging (intercooled)

回转系统 Rotation system	
制动器 Brake	液压制动, 手柄处于中位时自动制动 Hydraulic brake, automatically working when the handle is in the middle position
停车制动器 Parking brake	液压盘式制动器 Hydraulic disc brakes
回转速度 Rotation speed	12 rpm

内径×冲程 Internal diameter×Stroke	105×125 mm
排气量 Emission	6.494 L
额定输出/转速 Rated output / Speed	125±2.9kW / 2100rpm
最大扭矩 Maximum torque	637.9±60Nm / 1800rpm
液压装置 Hydraulic system	
液压油泵型式 Hydraulic pump type	轴向柱塞变量泵 2 个 齿轮泵 1 个 2*variable piston pumps 1*gear pump
最大流量 Maximum emission	2×220L/min 1×31.5L/min
先导控制泵型式 Pilot control pump type	齿轮式 Gear
控制阀型式 Control valve type	滑阀式×8 联 1 个 Slide valve* 8 / pieces
液压油冷却器型式 Hydraulic oil cooler type	风冷式 Air-cooled
最大压力 Maximum pressure	
动臂、斗杆、铲斗 Boom, stick, bucket	32.5 Mpa
行走回路 Walking Loop	32.5 Mpa
回转回路 Rotation loop	27.5 Mpa
控制回路 Control loop	3.4 Mpa
增压状态 Pressurized	35.3 Mpa

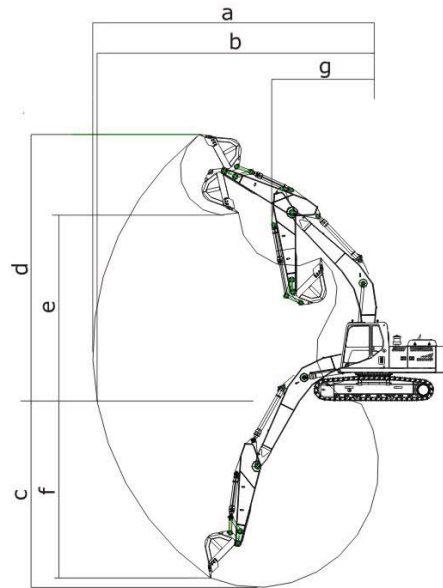
行走系统 Travel system	
行走马达 Traction Motor	两档变速柱塞式马达 Two variable speed piston motor
制动器 Brake	液压盘式制动器 Hydraulic disc brake
履带 Track	49 块每侧 49 pieces each side
履带板宽度 Track pad width	600 mm
行走速度 Walking speed	5.9/3.6 km/h
爬坡能力 Grade ability	70% (35°)
铲斗装置 (标准) Bucket capacity	
标准挖斗容量 Standard bucket capacity	1.2 m³
挖斗宽度或切面 Bucket width or section	1260 mm
斗齿数 Bucket teeth	5
挖斗重量 Bucket weight	968 kg
挖掘力 Digging force	
铲斗挖掘力 Bucket digging force	158 kN
斗杆挖掘力 Digging arm digging force	115 kN
操作重量与接地压 Operation weight and ground pressure	
地面接触压强 Ground contact pressure	48 kPa
操作重量 Operation weight	23000 kg





JV235LC 整机尺寸 Dimension (mm)		
A	总长度 (运输时) Length (transportation)	9860
B	总高度 (运输时) Height (transportation)	3270
C	总宽度 Width (transportation)	2990
D	驾驶室高度 Cab height	2960
E	平台离地间隙 Platform ground clearance	1110
F	最小离地间隙 Minimum ground clearance	490
G	尾部回转半径 Rear swing radius	2830
H	履带接地长度 Track ground length	3660
I	履带总长度 Total length of track	4450
J	轨距 Track gauge	2392
K	履带板宽度 Track pad width	600
L	上部宽度 Upper width	2800

JV235LC 作业范围 Working dimension (mm)		
a	最大挖掘半径 Maximum digging radius	10250
b	停机面最大挖掘半径 Maximum digging radius (face down)	10090
c	最大挖掘深度 Maximum digging depth	6790
d	最大挖掘高度 Maximum digging height	9710
e	最大卸载高度 Maximum unloading height	6770
f	最大垂直挖掘深度 Maximum digging depth of vertical arm	6450
g	前部最小回转半径 Front minimum swing radius	3740



JV365LC 履带式液压挖掘机 Crawler Hydraulic Excavator

JV365LC 规格参数表 JV365LC Specifications

发动机 (柴油发动机) Engine (diesel engine)	
型号 Model	康明斯 6CTAA8.3 cummins6CTAA8.3
型式 Type	4 冲程、6 气缸、水冷、直喷式排气 涡轮增压装置 (含中冷) 4 strokes, 6 cylinders, water cooled, direct injection turbo charging (intercooled)

回转系统 Rotation system	
制动器 Brake	液压制动, 手柄处于中位时自动制动 Hydraulic brake, automatically working when the handle is in the middle position
停车制动器 Parking brake	液压盘式制动器 Hydraulic disc brakes
回转速度 Rotation speed	10 rpm